

# Conectori sau Gujoane de sudura

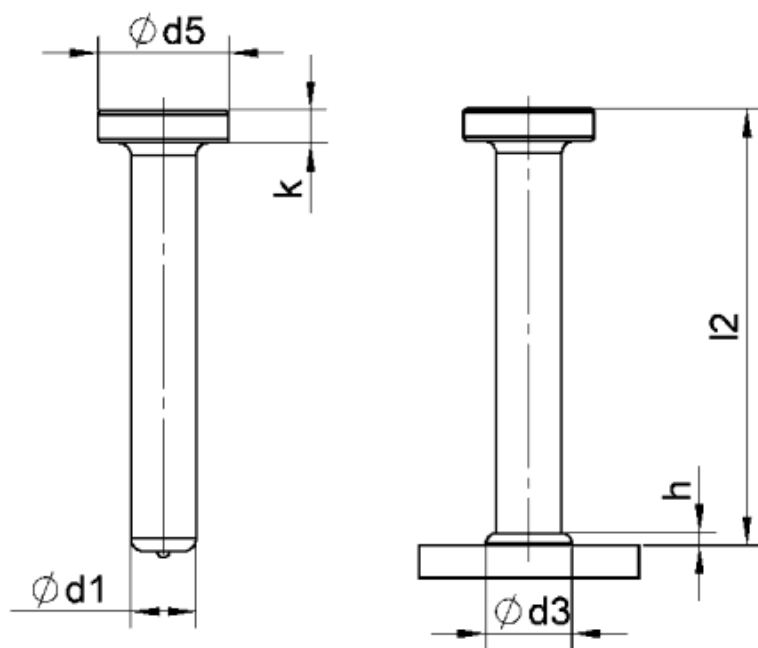


Inainte de sudura



Dupa sudura





Dimensiuni conectori ( gujoane ) de sudura

<b>d1</b>	<b>l2</b>	<b>d5</b>	<b>k</b>	<b>d3*</b>	<b>h*</b>
10	50	19	7,1	13	2,5
10	75	19	7,1	13	2,5
10	100	19	7,1	13	2,5
10	125	19	7,1	13	2,5
10	150	19	7,1	13	2,5
10	175	19	7,1	13	2,5
10	200	19	7,1	13	2,5
10	225	19	7,1	13	2,5
10	250	19	7,1	13	2,5
13	50	25	8	17	3
13	75	25	8	17	3
13	100	25	8	17	3
13	125	25	8	17	3
13	150	25	8	17	3
13	175	25	8	17	3
13	200	25	8	17	3
13	225	25	8	17	3
13	250	25	8	17	3
16	50	32	8	21	4,5
16	75	32	8	21	4,5
16	100	32	8	21	4,5
16	125	32	8	21	4,5

<b>16</b>	<b>150</b>	32	8	21	4,5
<b>16</b>	<b>175</b>	32	8	21	4,5
<b>16</b>	<b>200</b>	32	8	21	4,5
<b>16</b>	<b>225</b>	32	8	21	4,5
<b>16</b>	<b>250</b>	32	8	21	4,5
<b>16</b>	<b>275</b>	32	8	21	4,5
<b>16</b>	<b>300</b>	32	8	21	4,5
<b>19</b>	<b>50</b>	32	10	23	6
<b>19</b>	<b>60</b>	32	10	23	6
<b>19</b>	<b>75</b>	32	10	23	6
<b>19</b>	<b>80</b>	32	10	23	6
<b>19</b>	<b>90</b>	32	10	23	6
<b>19</b>	<b>100</b>	32	10	23	6
<b>19</b>	<b>125</b>	32	10	23	6
<b>19</b>	<b>150</b>	32	10	23	6
<b>19</b>	<b>175</b>	32	10	23	6
<b>19</b>	<b>200</b>	32	10	23	6
<b>19</b>	<b>225</b>	32	10	23	6
<b>19</b>	<b>250</b>	32	10	23	6
<b>19</b>	<b>275</b>	32	10	23	6
<b>19</b>	<b>300</b>	32	10	23	6
<b>22</b>	<b>75</b>	35	10	29	6
<b>22</b>	<b>90</b>	35	10	29	6
<b>22</b>	<b>100</b>	35	10	29	6
<b>22</b>	<b>125</b>	35	10	29	6
<b>22</b>	<b>150</b>	35	10	29	6
<b>22</b>	<b>175</b>	35	10	29	6
<b>22</b>	<b>200</b>	35	10	29	6
<b>22</b>	<b>225</b>	35	10	29	6
<b>22</b>	<b>250</b>	35	10	29	6
<b>22</b>	<b>275</b>	35	10	29	6
<b>22</b>	<b>300</b>	35	10	29	6
<b>25</b>	<b>75</b>	41	12	31	7
<b>25</b>	<b>100</b>	41	12	31	7
<b>25</b>	<b>125</b>	41	12	31	7
<b>25</b>	<b>150</b>	41	12	31	7
<b>25</b>	<b>175</b>	41	12	31	7
<b>25</b>	<b>200</b>	41	12	31	7
<b>25</b>	<b>225</b>	41	12	31	7
<b>25</b>	<b>250</b>	41	12	31	7
<b>25</b>	<b>275</b>	41	12	31	7
<b>25</b>	<b>300</b>	41	12	31	7